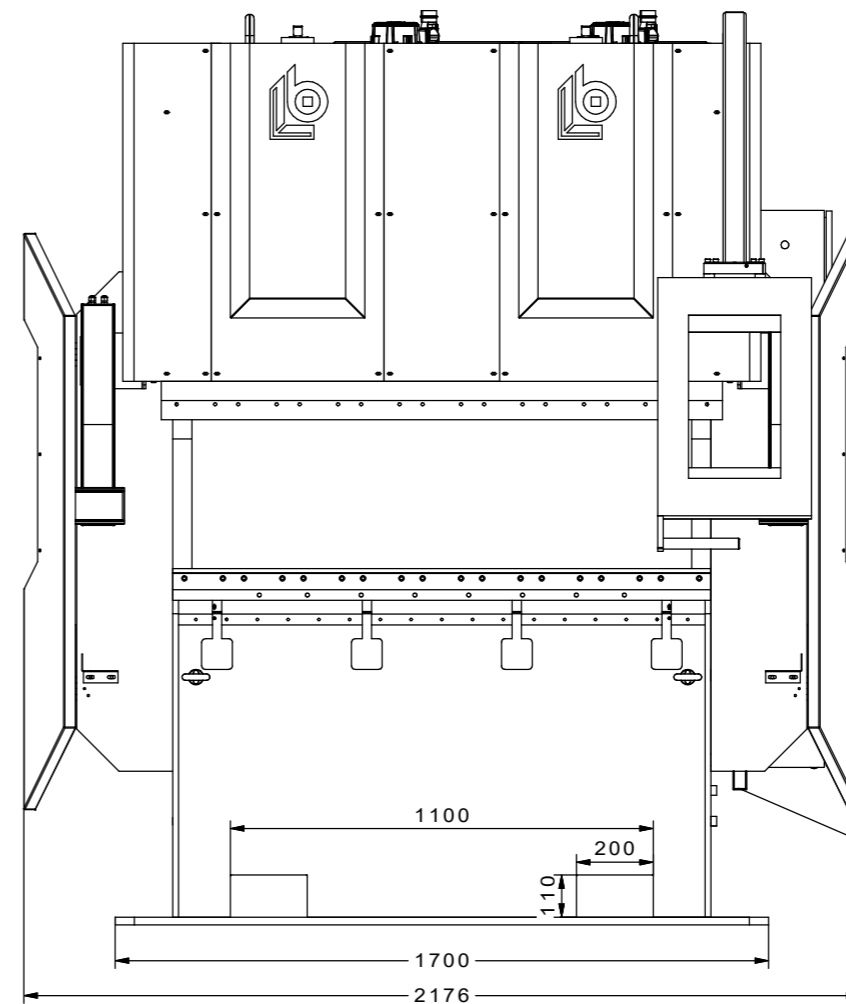
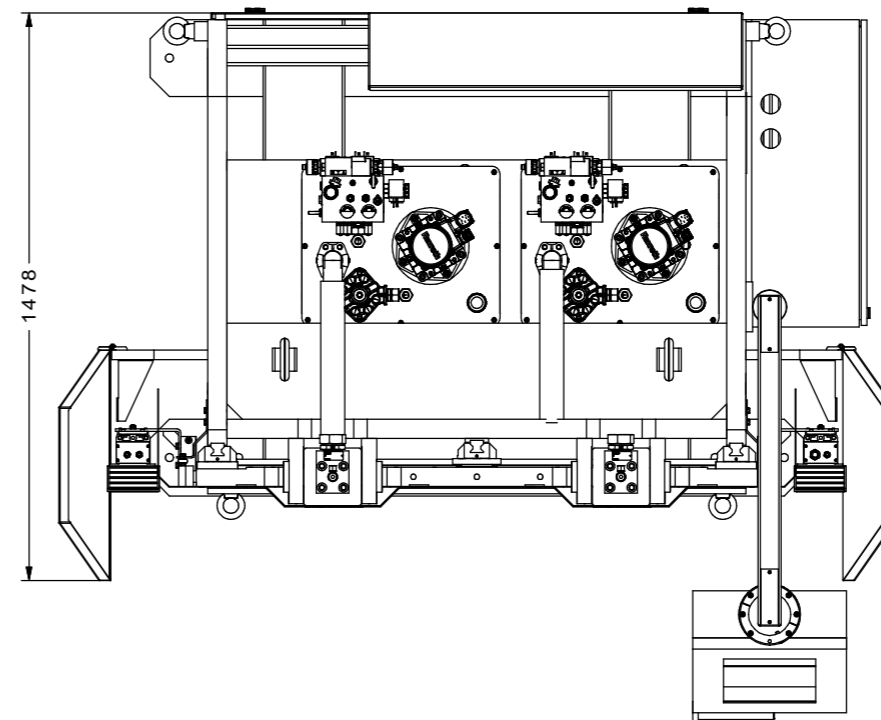
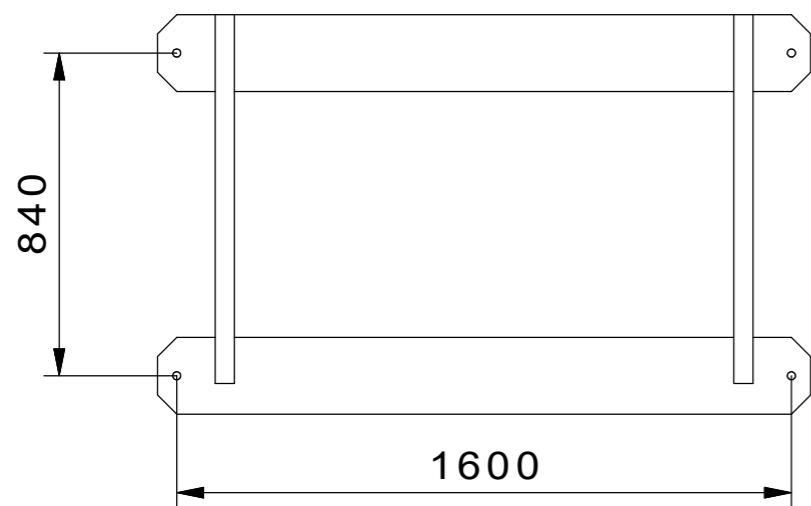


Kabelanschluss
5x2.5mm²



Kabelanschluss
5x2.5mm²



Datum	Name	Profi-56/1000 Quick-Bend
10.01.2013	N.K.	

BOSCHERT
GMBH+CO.KG

Tel.: 07621 95930
Fax.: 07621 56730

M1:20 DIN A3

Zeichnung: 216 499 99